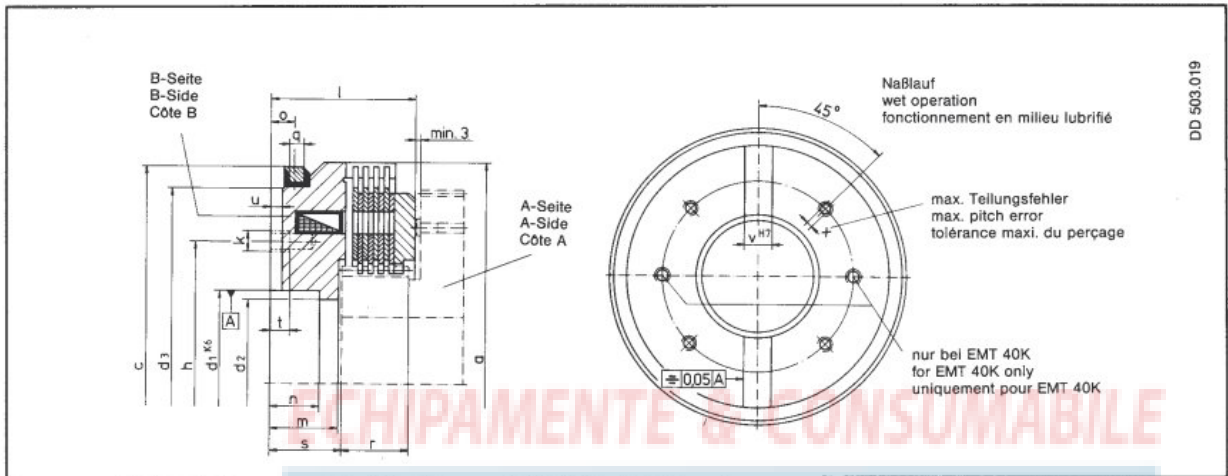


**Elektromagnet-Lamellenkupplung**  
**Electromagnetic Multi-Disc Clutch**  
**Embrayages multidisques à commande électromagnétique**



Betriebsanweisung DB 503.001  
 Mitnehmer (A-Seite) für Innenlamellen muß aus antimagnetischem Werkstoff sein.  
 Verzahnung nach DIN 867

Service instructions DB 503.001  
 The driving part (A-side) for the inner discs must be of antimagnetic material.  
 Toothing to DIN 867

Instructions de mise en service DB 503.001.  
 L'entraîneur (côté A) doit être de matériel antimagnétique.  
 Denture suivant DIN 867

Kupplungsgröße		Lamellenpaarung Stahl / Stahl	EMT 20 K	EMT 40 K	EMT 40/55 K	EMT 60/80 K	EMT 100 K	EMT 100/140 K	EMT 160 K	EMT 250/390 K
Drehmoment T <sub>SN</sub>	Nm		200	400	550	800	1000	1400	2000	3900
	Nm		200	640	880	1280	1600	2240	3200	6240
Max. Drehzahl *	min <sup>-1</sup>		2300	1950	1950	1800	1600	1450	1300	1150
	Massenträgheitsmoment J									
	(A-Seite)	kgm <sup>2</sup>	0,005	0,01	0,012	0,0174	0,035	0,055	0,115	0,198
	(B-Seite)	kgm <sup>2</sup>	0,021	0,0396	0,04	0,0583	0,089	0,14	0,3	0,58
Gewicht		kg	6,2	8,8	10	13	17	27	38	66
Spule	Nennspannung	V —	24	24	24	24	24	24	24	24
	Nennleistungsaufnahme	W	61,2	64,4	71,2	79	95	102,3	100,5	153
	Nennstrom	A	2,55	2,7	2,9	3,3	3,97	4,3	4,2	6,37
Durchmesser mm	a		166	185	195	210	240	264	295	340
	c		166	195	195	210	240	258	295	336
	d <sub>1</sub>		90	80	90	100	110	110	125	140
	d <sub>2</sub>		80	70	80	90	100	100	115	130
	d <sub>3</sub>		142	170	170	184	216	234	260	304
	h		116	98	116	130	145	170	196	260
	k		4xM10	6xM8	4xM10	4xM12	4xM12	4xM12	4xM16	4xM16
Längen mm	l		64,5	69	69	77	79,5	86	107,5	116
	m		33	37	34	39	40	41	52	53
	n		28	28	28	31	32	30	42	43
	o		13	13	13	14,5	14,5	14,5	16,5	19
	p		12	12	12	10	12	12	12	14
	r		27,5	24	30	32,5	33	37	40	55
	s		36	40	37	42	43	44	55	57
	t		12	12	12	16	18	13	20	20
	u		6	6	6	6	6	8	8	8
	v		20	20	20	20	25	25	25	25
	x		± 0,4	± 0,4	± 0,4	± 0,4	± 0,6	± 0,6	± 0,6	± 0,6
Verzahnungsangaben für Mitnehmer der Innenlamellen	Eingriffswinkel	α Grad	20	20	20	20	20	20	20	20
	Modul	m	2,5	3	2,5	2,5	2,5	2,5	3	3,5
	Zähnezahl	Z	33	34	33	36	42	54	37	37
	Kopfkreisdurchmesser	dk	88,5	107,5	88,5	95	109,5	139,5	118	138
	Fußkreisdurchmesser	dr	78,5	94	78,5	85	98,5	128,5	106,5	124,2
	gemessen über Zähne		4	4	4	5	5	7	5	5
	Zahnweite	von	27,72	32,25	27,72	34,86	34,48	49,72	42,29	49,36
		bis	27,66	32,15	27,66	34,8	34,42	49,65	42,21	49,28
Profilverschiebungsfaktor	x	+ 0,5	—	+ 0,5	0,3	—	—	+ 0,4	+ 0,45	
Bürstengröße (s. Seite 142-144)			62	62	62	62	62	62	62	2x62
*Höhere Drehzahlen auf Anfrage			* Higher speed ratings on request			* Vitesses de rotation plus élevées sur demande				